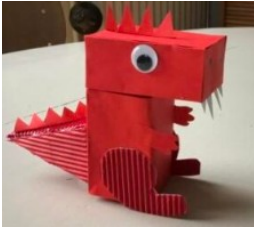


À rendre le

# Défi mathématiques 6ème

5-9 septembre 2022



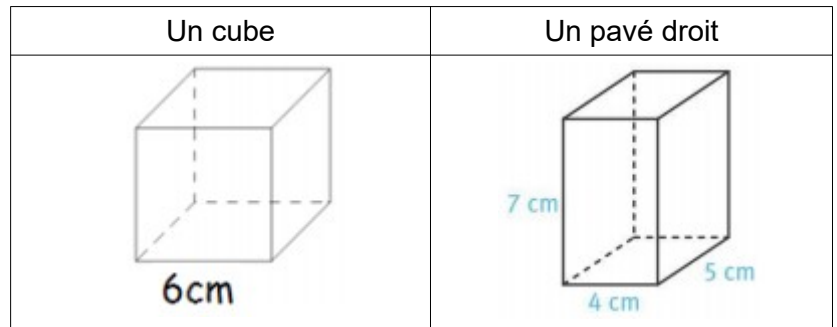
Ce devoir maison va t'amener à construire un paper toy.

Un paper toy c'est une figurine de papier obtenue en découpant, collant, assemblant, décorant...

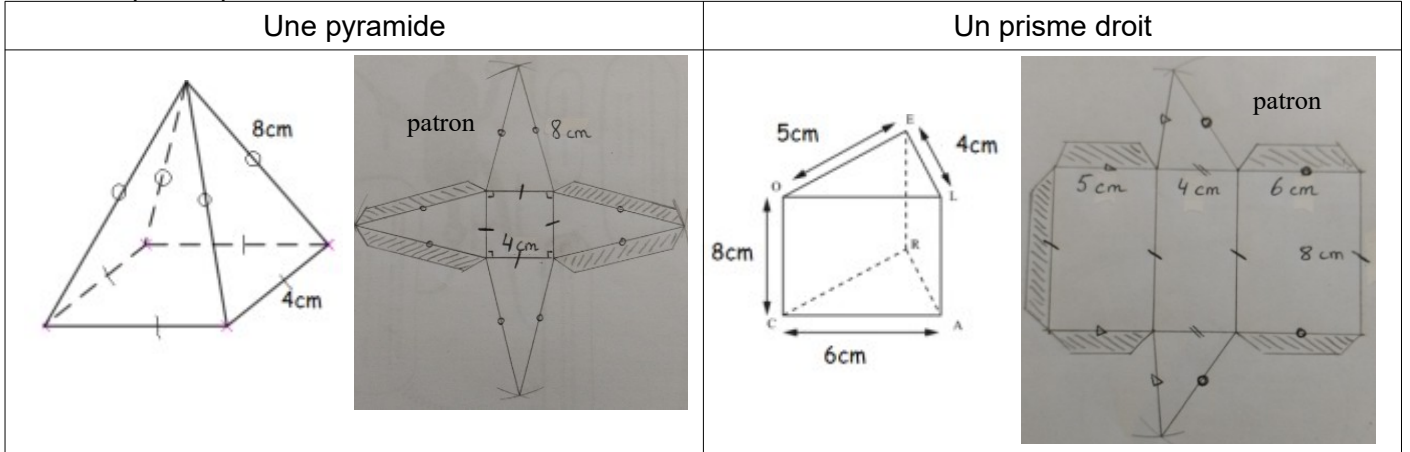
Lis bien cette fiche de consignes jusqu'au bout avant de te lancer : de précieux conseils figurent à la fin...

Ton chef d'œuvre devra être un assemblage d'au moins deux solides. Voici les contraintes à respecter :

- Il devra comporter **au moins un** des deux solides ci-contre : tu devras donc construire le patron de celui que tu auras choisi.



- Il devra comporter **au moins un** des deux solides ci-dessous. Pour t'aider à le fabriquer, un exemple du patron t'es donné.



- Le reste est libre : tu peux utiliser les autres solides, en inventer d'autres, mettre plusieurs fois le même. Tu peux rajouter des cheveux, des ailes, des accessoires ... Tu peux en faire un monstre, un super-héros, un personnage connu ou non... Tu peux réaliser un décor... Sois créatif et laisse parler ton imagination !

## Quelques conseils avant de te lancer... :

- Utilise de préférence du papier cartonné type Canson.
- N'oublie pas de faire apparaître les languettes prévues sur les patrons lors de la construction pour faciliter le collage et pour renforcer ton solide.
- Évite le scotch : le résultat final sera plus esthétique !
- Décore d'abord les différentes faces (coloriage, ajout d'éléments supplémentaires comme des ailes, des oreilles, casquette, cheveux, instruments ...) avant le collage. C'est plus facile de dessiner à plat !
- Pour le ramener au collège, prévois une boîte : ce serait dommage de l'abîmer lors du transport !

