

ATTENDUS DE FIN D'ANNÉE DE 3^E

NOMBRES ET CALCULS

- | | | | |
|-----------------------------|-------------------|--------------------|---------------------|
| • Ce que sait faire l'élève | ◆ Type d'exercice | ▪ Exemple d'énoncé | Indication générale |
|-----------------------------|-------------------|--------------------|---------------------|

Utiliser les nombres pour comparer, calculer et résoudre des problèmes

Nombres

Ce que sait faire l'élève

- Il utilise les puissances d'exposants positifs ou négatifs pour simplifier l'écriture des produits.

Exemples de réussite

- ◆ Il simplifie rapidement l'écriture de $8 \times 8 \times 8 \times 8 \times 8$; $0,3 \times 0,3 \times 0,3 \times 0,3$; $\frac{1}{100}$; $\frac{1}{6 \times 6 \times 6 \times 6 \times 6}$.

Pratiquer le calcul exact ou approché, mental, à la main ou instrumenté

Ce que sait faire l'élève

- Il calcule avec les nombres rationnels, notamment dans le cadre de résolution de problèmes.
- Il résout des problèmes mettant en jeu des racines carrées.
- Il résout des problèmes avec des puissances, notamment en utilisant la notation scientifique.

Exemples de réussite

- On laisse tomber une balle d'une hauteur de 1 m. À chaque rebond, elle rebondit aux trois-quarts de la hauteur d'où elle est tombée.
Quelle est la hauteur de la balle au troisième rebond ?
- ◆ Il détermine la valeur exacte puis approchée au millimètre près de la longueur du côté d'un carré d'aire 17 cm².
- Une bactérie « se divise » en deux bactéries, chacune des deux bactéries obtenues « se partage » en deux nouvelles bactéries... Lorsque les conditions sont favorables, le nombre de bactéries peut être multiplié par deux toutes les trente minutes.
Un chercheur place une bactérie en conditions favorables.
Combien obtient-il de milliards de bactéries au bout de 18 h ?
- Il y a environ 2×10^{15} atomes de cuivre dans 211 ng de cuivre.
Quelle est environ la masse d'un atome de cuivre ?
On pourra rappeler que ng est le symbole du nanogramme.

Comprendre et utiliser les notions de divisibilité et de nombres premiers

Ce que sait faire l'élève

- Il décompose un nombre entier en produit de facteurs premiers (à la main, à l'aide d'un tableur ou d'un logiciel de programmation).
- Il simplifie une fraction pour la rendre irréductible.
- Il modélise et résout des problèmes mettant en jeu la divisibilité (engrenages, conjonction de phénomènes...).

MATHÉMATIQUES > Attendus de fin d'année de 3^e

Exemples de réussite

- ◆ Il décompose en produit de facteurs premiers (à la main, à l'aide d'un tableur ou d'un logiciel de programmation) les entiers naturels suivants : 306 ; 124 ; 2 220.
- ◆ Il rend irréductibles les fractions suivantes : $\frac{66}{30}$; $\frac{12}{51}$ (en question flash).
- ◆ Il rend irréductibles les fractions suivantes : $\frac{140}{340}$; $\frac{7\,140}{2\,310}$.
- Deux ampoules clignotent. L'une s'allume toutes les 153 secondes et l'autre toutes les 187 secondes. À minuit, elles s'allument ensemble. Détermine l'heure à laquelle elles s'allumeront de nouveau ensemble.

Utiliser le calcul littéral

Ce que sait faire l'élève

- Il détermine l'opposé d'une expression littérale.
- Il développe (par simple et double distributivités), factorise, réduit des expressions algébriques simples.
- Il factorise une expression du type $a^2 - b^2$ et développe des expression du type $(a + b)(a - b)$.
- Il résout algébriquement différents types d'équations :
 - équation du premier degré ;
 - équation s'y ramenant (équations produits) ;
 - équations de la forme $x^2 = a$ sur des exemples simples.
- Il résout des problèmes s'y ramenant, qui peuvent être internes aux mathématiques ou en lien avec d'autres disciplines.

Exemples de réussite

- ◆ Il sait que $-(3x - 7) = -3x + 7$
- ◆ Il développe et réduit les expressions suivantes (notamment lors d'activités rituelles) : $(2x - 3)(5x + 7)$; $-4x(6 - 3x)$; $3(2x + 1) - (6 - x)$.
- ◆ Il factorise $x^2 - 64$; $4x^2 - 49$ et développe $(x + 6)(x - 6)$; $(2x - 5)(2x + 5)$ en question flash.
- ◆ Il factorise : $5a + 15b$; $12x^2 - 15x$; $16x^2 - 144$; $x^2 - 13$.
- ◆ Il résout rapidement : $-3x = 12$; $x + 9 = 5$; $7x = 5$.
- ◆ Il résout les équations suivantes : $4x - 8 = 7x + 4$; $5(7 - 2,2x) = 9 - 6x$; $(2,5x - 7)(8x - 9,6) = 0$; $x^2 = 20$.
- La facture d'eau d'un jardinier s'élève à 545 € par an. Il prévoit d'économiser 55 € par an en installant un récupérateur d'eau de pluie. Le récupérateur a coûté 199 € à l'achat et va nécessiter chaque année 13 € pour l'entretien (nettoyage, tuyau...). Au bout de combien d'années l'installation sera-t-elle rentable ?

ORGANISATION ET GESTION DE DONNÉES, FONCTIONS

- Ce que sait faire l'élève ♦ Type d'exercice ▪ Exemple d'énoncé *Indication générale*

Interpréter, représenter et traiter des données

Ce que sait faire l'élève

- Il lit, interprète et représente des données sous forme d'histogrammes pour des classes de même amplitude.
- Il calcule et interprète l'étendue d'une série présentée sous forme de données brutes, d'un tableau, d'un diagramme en bâtons, d'un diagramme circulaire ou d'un histogramme.
- Il calcule des effectifs et des fréquences.

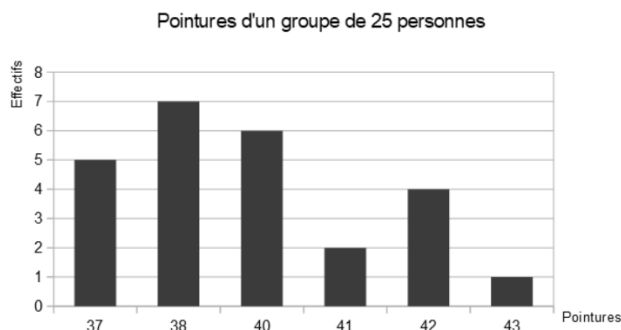
Exemples de réussite

- Une enquête a été réalisée auprès de 2 500 personnes à partir de la question suivante : « À quel âge avez-vous trouvé un emploi correspondant à votre qualification ? ». Les résultats de l'enquête ont été reportés dans le tableau suivant :

Âge	Effectif
[18 ; 22 [100
[22 ; 26 [200
[26 ; 30 [400
[30 ; 34 [1 100
[34 ; 38 [700

Représente les résultats de cette enquête par un histogramme.

- À partir du diagramme suivant :



- Calcule le nombre de personnes chaussant au moins du 40.
- Calcule la fréquence des personnes chaussant au plus du 42.
- Calcule le nombre de personnes chaussant entre 38 et 41.

Comprendre et utiliser des notions élémentaires de probabilités

Ce que sait faire l'élève

- À partir de dénombrements, il calcule des probabilités pour des expériences aléatoires simples à une ou deux épreuves.
- Il fait le lien entre stabilisation des fréquences et probabilités.

Exemples de réussite

- On suppose que, pour un couple, la probabilité d'avoir une fille ou un garçon est la même. Un couple souhaite avoir deux enfants.
 - Calcule, en explicitant les issues possibles, la probabilité d'avoir deux garçons.
 - Calcule la probabilité que le couple ait au moins une fille.*Il peut utiliser le fait que c'est l'événement contraire d'avoir deux garçons.*

MATHÉMATIQUES > Attendus de fin d'année de 3^e

- On tire, deux fois de suite et avec remise, une boule dans une urne contenant une boule bleue et deux boules violettes.
Détermine la probabilité de tirer successivement deux boules violettes, en utilisant une méthode de dénombrement prenant appui sur un tableau à double entrée.
- ♦ On donne les fréquences d'apparition de chaque face d'un dé pour 10 000 lancers.
L'élève interprète les résultats en les comparant aux probabilités théoriques.
- ♦ L'élève interprète des simulations effectuées sur tableur ou logiciel de programmation en fonction d'un nombre de lancers.

Résoudre des problèmes de proportionnalité

Ce que sait faire l'élève

- Il modélise une situation de proportionnalité à l'aide d'une fonction linéaire.
- Il utilise le lien entre pourcentage d'évolution et coefficient multiplicateur.
- Il résout des problèmes en utilisant la proportionnalité dans le cadre de la géométrie.

Exemples de réussite

- ♦ Un mobile se déplace à 5 m/s.
L'élève modélise la situation par $d(x) = 5x$ où x est le temps exprimé en secondes et $d(x)$ la distance parcourue, en mètres, en x secondes.
- ♦ Il sait qu'une augmentation de 5 % se traduit par une multiplication par 1,05.
- ♦ Il sait qu'une diminution de 20 % se traduit par une multiplication par 0,8.
- ♦ Il utilise la proportionnalité pour calculer des longueurs dans une configuration de Thalès, dans des triangles semblables, dans le cadre des homothéties.

Comprendre et utiliser la notion de fonction

Ce que sait faire l'élève

- Il utilise les notations et le vocabulaire fonctionnels.
- Il passe d'un mode de représentation d'une fonction à un autre.
- Il détermine, à partir de tous les modes de représentation, l'image d'un nombre.
- Il détermine un antécédent à partir d'une représentation graphique ou d'un tableau de valeurs d'une fonction.
- Il détermine de manière algébrique l'antécédent par une fonction, dans des cas se ramenant à la résolution d'une équation du premier degré.
- Il représente graphiquement une fonction linéaire, une fonction affine.
- Il interprète les paramètres d'une fonction affine suivant l'allure de sa courbe représentative.
- Il modélise un phénomène continu par une fonction.
- Il modélise une situation de proportionnalité à l'aide d'une fonction linéaire.
- Il résout des problèmes modélisés par des fonctions en utilisant un ou plusieurs modes de représentation.

Exemples de réussite

- ♦ Il comprend les notations $f : x \mapsto 3x^2 - 7$ et $f(x) = 3x^2 - 7$. Il sait alors que x est la variable et f la fonction.
- ♦ Il sait que $g(3) = 15$ signifie que 15 est l'image de 3 par la fonction g et que 3 est un antécédent de 15 par la fonction g .
- ♦ Il détermine l'image d'un nombre par une fonction à partir de son expression symbolique, de sa représentation graphique, d'un tableau de valeurs, d'un programme de calcul.

MATHÉMATIQUES > Attendus de fin d'année de 3^e

- Détermine à l'aide d'une équation :
 - l'antécédent de 10 par la fonction f définie par $f(x) = -3x - 4$;
 - les antécédents de 0 par la fonction g définie par $g(x) = (3x + 6)(x - 9)$.
- ♦ Il représente graphiquement les fonctions $f : x \mapsto 5x - 1$ et $g : x \mapsto -3x$.
- ♦ À partir de l'allure de la représentation graphique d'une fonction affine, il détermine le signe du coefficient directeur et de l'ordonnée à l'origine.
- Complète : l'aire d'un rectangle dont le périmètre est égal à 30 cm et dont un côté a pour longueur x est donné par la fonction $A : x \mapsto \dots\dots\dots$
- ♦ Un mobile se déplace à 5 m/s.
L'élève modélise la situation par la fonction f définie par $f(x) = 5x$ où x est le temps exprimé en secondes et $f(x)$ la distance parcourue, en mètres, en x secondes.
- On enlève quatre carrés identiques aux quatre coins d'un rectangle de 20 cm de longueur et 13 cm de largeur.
Détermine la longueur du côté de ces carrés qui correspond à une aire restante de 208,16 cm², par la méthode de ton choix.

GRANDEURS ET MESURES

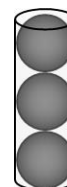
- Ce que sait faire l'élève
- ◆ Type d'exercice
- Exemple d'énoncé
- Indication générale*

Calculer avec des grandeurs mesurables ; exprimer les résultats dans les unités adaptées**Ce que sait faire l'élève**

- Il calcule le volume d'une boule.
- Il calcule les volumes d'assemblages de solides étudiés au cours du cycle.
- Il mène des calculs sur des grandeurs mesurables, notamment des grandeurs composées, et exprime les résultats dans les unités adaptées.
- Il résout des problèmes utilisant les conversions d'unités sur des grandeurs composées.
- Il vérifie la cohérence des résultats du point de vue des unités pour les calculs de grandeurs simples ou composées.

Exemples de réussite

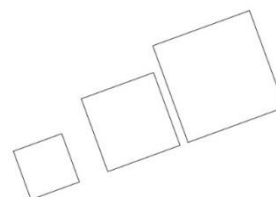
- ◆ Il calcule le volume d'un cylindre surmonté d'une demi-boule de même diamètre.
- ◆ Il calcule le volume restant dans cette boîte cylindrique de hauteur 30 cm dans laquelle 3 boules identiques de rayon 5 cm ont été placées comme indiqué dans le schéma ci-contre :
- Un conducteur met 1 s avant de commencer à freiner quand il voit un obstacle. Quelle distance parcourt-il pendant cette durée s'il roule à 80 km/h ?
- Le débit moyen de la Seine sous le pont de l'Alma est 328 m³/s. Combien de litres d'eau sont-ils passés sous ce pont en 3 min ?
- ◆ Il oralise que les durées sont en heures, minutes, secondes, les longueurs en mètres, les aires en mètres carrés et les volumes en mètres cubes, les vitesses en kilomètres par heure ou en mètres par seconde, les débits en mètres cubes par seconde ou litres par heure...

**Comprendre l'effet de quelques transformations sur les figures géométriques****Ce que sait faire l'élève**

- Il calcule des grandeurs géométriques (longueurs, aires et volumes) en utilisant les transformations (symétries, rotations, translations, homothétie).
- Il résout des problèmes en utilisant la proportionnalité en géométrie dans le cadre de certaines configurations ou transformations (agrandissement, réduction, triangles semblables, homothéties).

Exemples de réussite

- ◆ Il détermine des longueurs, des aires, des mesures d'angles et des volumes en utilisant les propriétés de conservation des symétries (axiale et centrale), d'une translation, d'une rotation.
- ◆ Dans une homothétie de rapport k, il calcule des longueurs, des aires et des volumes. Par exemple, il est capable de calculer l'aire de la figure obtenue dans une homothétie de rapport k (k non nul) connaissant l'aire de la figure initiale.
- ◆ À partir d'un schéma tel que celui ci-contre, il calcule des longueurs de carrés connaissant les longueurs d'un des carrés et le rapport de l'homothétie correspondante.



ESPACE ET GÉOMÉTRIE

- Ce que sait faire l'élève ♦ Type d'exercice ■ Exemple d'énoncé *Indication générale*

Représenter l'espace

Ce que sait faire l'élève

- Il se repère sur une sphère (latitude, longitude).
- Il construit et met en relation différentes représentations des solides étudiés au cours du cycle (représentations en perspective cavalière, vues de face, de dessus, en coupe, patrons) et leurs sections planes.

Exemples de réussite

- ♦ Il pointe Paris et Sidney sur un globe terrestre à partir de leurs latitudes et longitudes.
- ♦ Il reconnaît un grand cercle sur une sphère.
- ♦ Il trace des solides en perspective cavalière et fait apparaître des sections.

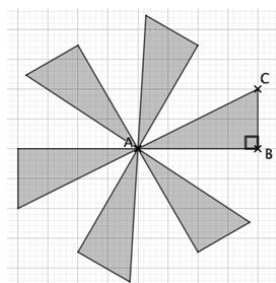
Utiliser les notions de géométrie plane pour démontrer

Ce que sait faire l'élève

- À partir des connaissances suivantes :
 - le théorème de Thalès et sa réciproque dans la configuration papillon ;
 - les triangles semblables : une définition et une propriété caractéristique ;
 - les lignes trigonométriques dans le triangle rectangle : cosinus, sinus, tangente,
 il transforme une figure par rotation et par homothétie et il comprend l'effet d'une rotation et d'une homothétie.
- Il identifie des rotations et des homothéties dans des frises, des pavages et des rosaces.
- Il mobilise les connaissances des figures, des configurations, de la rotation et de l'homothétie pour déterminer des grandeurs géométriques.
- Il mène des raisonnements en utilisant des propriétés des figures, des configurations, de la rotation et de l'homothétie.

Exemples de réussite

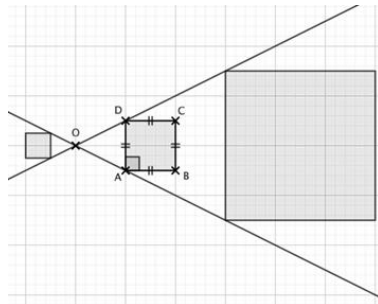
- ♦ Il réalise (à la main, à l'aide d'un logiciel de géométrie dynamique ou de programmation) la figure suivante obtenue à partir du triangle ABC par des rotations successives de centre A et d'angle 60°.



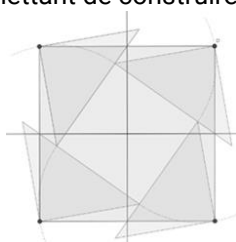
- ♦ Il justifie que la figure précédente est composée de 6 triangles rectangles.

MATHÉMATIQUES > Attendus de fin d'année de 3^e

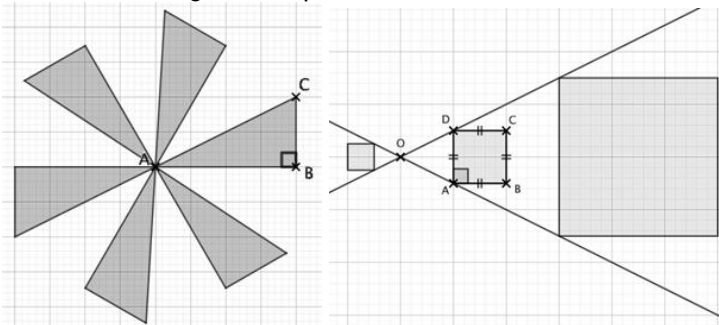
- ◆ Il réalise (à la main, à l'aide d'un logiciel de géométrie dynamique ou de programmation) la figure suivante à l'aide du quadrilatère ABCD et deux homothéties de centre O et de rapports 3 et -0,5.



- ◆ Il justifie la nature des trois quadrilatères en s'appuyant sur le codage et sur les propriétés de conservations des homothéties.
- ◆ Il décrit les transformations permettant de construire la rosace suivante :

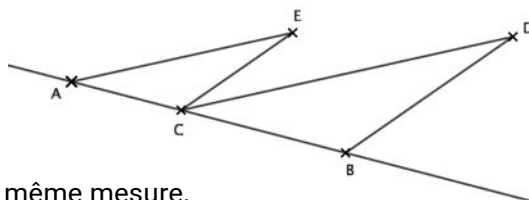


- ◆ Il détermine l'aire totale des figures construites ci-dessous connaissant les longueurs AB et BC pour la première et la longueur AB pour la seconde.



- ◆ En appliquant le théorème de Thalès, il effectue des calculs de longueurs.
- ◆ Il utilise les lignes trigonométriques dans un triangle rectangle pour calculer des longueurs ou des mesures d'angles.

- Sur la figure ci-contre :
 - le point C appartient au segment [AB] ;
 - $AC = 3$; $AB = 7,5$; $BD = 5,4$ et $CD = 9$;
 - les droites (AE) et (CD) sont parallèles ;
 - les droites (CE) et (BD) sont parallèles.



- Démontrer que les angles \widehat{BCD} et \widehat{CAE} ont même mesure.
- Démontrer que les triangles ACE et CBD sont semblables.
- En déduire les longueurs des côtés du triangle ACE.

ALGORITHMIQUE ET PROGRAMMATION

- Ce que sait faire l'élève
- ◆ Type d'exercice
- Exemple d'énoncé
- Indication générale

Les niveaux 1, 2 et 3 sont attendus en fin de 3^e ; il est possible que certains élèves aillent au-delà.

Écrire, mettre au point, exécuter un programme

Ce que sait faire l'élève

Niveau 1

- Il réalise des activités d'algorithmique débranchée.
- Il met en ordre et/ou complète des blocs fournis par le professeur pour construire un programme simple sur un logiciel de programmation.
- Il écrit un script de déplacement ou de construction géométrique utilisant des instructions conditionnelles et/ou la boucle « Répéter ... fois ».

Niveau 2

- Il gère le déclenchement d'un script en réponse à un événement.
- Il écrit une séquence d'instructions (condition « si ... alors » et boucle « répéter ... fois »).
- Il intègre une variable dans un programme de déplacement, de construction géométrique ou de calcul.

Niveau 3

- Il décompose un problème en sous-problèmes et traduit un sous-problème en créant un « bloc-personnalisé ».
- Il construit une figure en créant un motif et en le reproduisant à l'aide d'une boucle.
- Il utilise simultanément les boucles « Répéter ... fois » et « Répéter jusqu'à ... » ainsi que les instructions conditionnelles pour réaliser des figures, des programmes de calculs, des déplacements, des simulations d'expérience aléatoire.
- Il écrit plusieurs scripts fonctionnant en parallèle pour gérer des interactions et créer des jeux.

Exemples de réussite

Niveau 1

- ◆ Il comprend ce que font des assemblages simples de blocs de programmation, par exemple au travers de questions flash.
- ◆ Il retrouve parmi des programmes donnés celui qui permet d'obtenir une figure donnée, et inversement.
- ◆ Sans utiliser de langage informatique formalisé, il écrit un algorithme pour décrire un déplacement ou un calcul.
- ◆ Il décrit ce que fait un assemblage simple de blocs de programmation.
- ◆ Il ordonne des blocs en fonction d'une consigne donnée.

- Assemble correctement les blocs ci-contre pour permettre au lutin de tracer un carré de longueur 100 pixels :



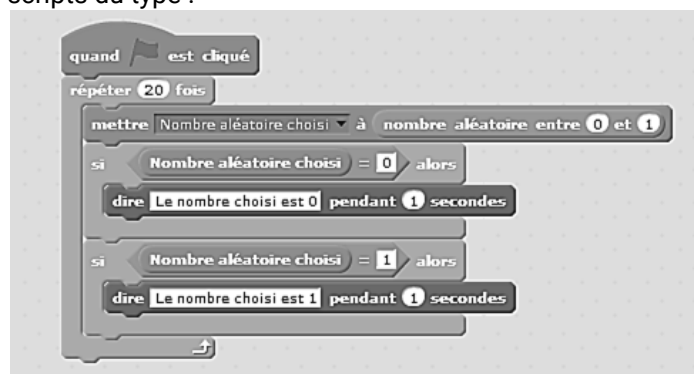
MATHÉMATIQUES > Attendus de fin d'année de 3^e

- ◆ Il produit seul un programme de construction d'un triangle équilatéral, d'un carré ou d'un rectangle en utilisant la boucle :



Niveau 2

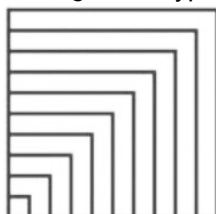
- ◆ Il gère l'interaction entre deux lutins, par exemple en faisant dire une phrase à l'un lorsque l'autre le touche.
- ◆ Il produit des scripts du type :



- ◆ Il produit seul un programme de construction d'un triangle équilatéral, d'un carré, d'un rectangle ou d'un parallélogramme dans lequel l'utilisateur saisi la mesure de la longueur d'au moins un côté.

Niveau 3

- ◆ Il reproduit une frise donnée reproduisant un motif grâce à un bloc personnalisé.
- ◆ Il produit un programme réalisant une figure du type :



- ◆ Il utilise un logiciel de programmation pour réaliser la simulation d'une expérience aléatoire, par exemple : « Programmer un lutin pour qu'il énonce 100 nombres aléatoires « 0 » ou « 1 » et qu'il compte le nombre de « 0 » et de « 1 » obtenus. »
- ◆ Il programme un jeu avec un logiciel de programmation par blocs utilisant au moins 2 lutins avec des scripts en parallèle. Il mobilise des capacités acquises précédemment dans les niveaux 1, 2 et 3.