

EP 20 : Partage d'un triangle

Auteur du corrigé : Alain Soléan

TI-Nspire™ / TI-Nspire™ CAS

Fichier associé : EP20n.tns

1. Le sujet

Sujet 047 de l'épreuve pratique – Partage d'un triangle

Énoncé

Dans le plan on définit un triangle ABC non isocèle en A et dont les angles en B et C sont aigus. On note a son aire.

On appelle H le pied de la hauteur issue de A dans le triangle ABC et l'on se place dans le cas où $CH > BH$.

On se propose de démontrer qu'il existe une droite et une seule perpendiculaire au côté $[BC]$, en un point M , qui partage le triangle ABC en deux polygones de même aire.

1. Construire la figure demandée en utilisant un logiciel de géométrie dynamique. Déterminer à l'aide du logiciel, la position de M en lequel la droite recherchée doit couper le segment $[CH]$ pour répondre au problème posé.

2. Étudier le cas où le point M est sur le segment $[BH]$.

3. On suppose que le point M est situé sur le segment $[CH]$ et on pose $CM = x$. On appelle N le point d'intersection du segment $[AC]$ avec la droite perpendiculaire à (BC) passant par M .

On note L la longueur du segment $[CH]$. On admet que la fonction f qui, à tout x de $[0 ; L]$, associe l'aire du triangle CMN est continue.

On ne cherchera pas à expliciter $f(x)$.

- Que traduit l'égalité $f(x) = \frac{a}{2}$?
- Préciser les variations de f à l'aide du logiciel. Déterminer la valeur de $f(0)$.
- Comparer $f(x)$ et $\frac{a}{2}$ quand M est en H .
- En déduire la réponse au problème posé.

Production demandée

- Figure réalisée avec emplacement du point M répondant au problème.
- Interprétation de l'égalité du 3. a).
- Utilisation d'un théorème d'analyse.

Compétences évaluées

- Compétences TICE**
 - Réaliser des constructions avec un logiciel de géométrie dynamique ;
 - Émettre des conjectures.
- Compétences mathématiques**
 - Résoudre des équations ;
 - Prévoir les variations d'une fonction représentant une grandeur.

2. Corrigé

1. Construction de la figure

Ouvrir une page **Graphiques & géométrie**.

Cacher la ligne de saisie.

Déplacer les axes de manière à obtenir l'origine dans le coin en bas à gauche de l'écran et **Cacher** les axes.

Construire un **Triangle** en dehors de la zone graphique et nommer les sommets A , B et C .

Demander son **Aire** et **Stocker** le résultat dans la variable a .

Construire la **Perpendiculaire** à (BC) passant par A et le point H **Point d'intersection** de cette droite avec (BC) .

Construire le **Segment** $[CH]$. Vérifier que la figure construite répond bien à la condition $CH > BH$.

Construire M **Point sur** $[CH]$, le **Segment** $[CM]$, demander sa **Longueur** et **Stocker** le résultat dans la variable x .

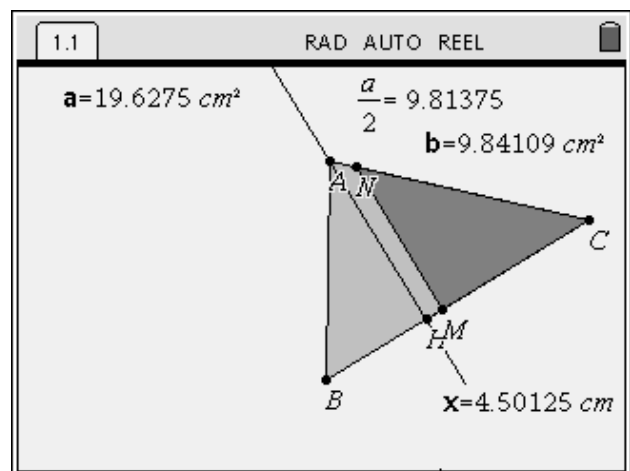
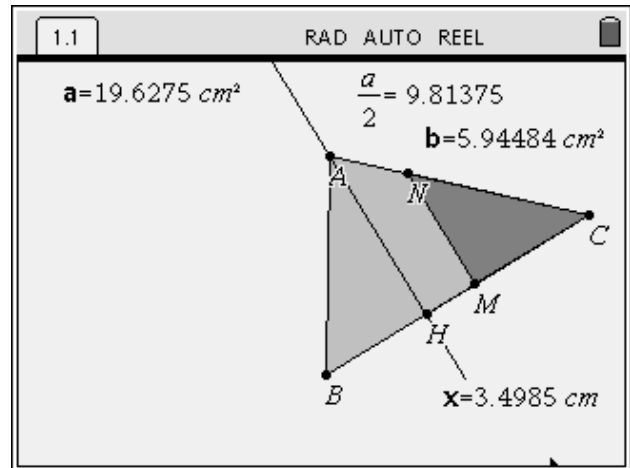
Construire la **Perpendiculaire** à (BC) passant par M et N **Point d'intersection** de cette droite avec (AC) .

Définir le **Triangle** CMN , demander son **Aire**, **Stocker** le résultat dans la variable b .

Créer le **Texte** $\frac{a}{2}$, puis **Calculer** sa valeur.

Remarque : les triangles ABC et CMN sont grisés à l'aide de l'Outil Attributs.

En déplaçant M sur $[CH]$ la variable b varie, on peut ainsi amener M de manière à obtenir $b \approx \frac{a}{2}$.



2. Supposons M sur le segment $[BH]$.

Soit respectivement A_1 et A_2 les aires des triangles ABH et ACH ; soit P le point d'intersection de la perpendiculaire à (BC) passant par M avec le segment $[AB]$.

Comme $BH < CH$, on a $A_1 < A_2$, donc $A_1 < \frac{a}{2}$.

Comme M est sur le segment $[BH]$, l'aire du triangle BMP est inférieure ou égale à A_1 donc strictement inférieure à $\frac{a}{2}$.

Conclusion : il n'y a pas de solution lorsque M est sur le segment $[BH]$.

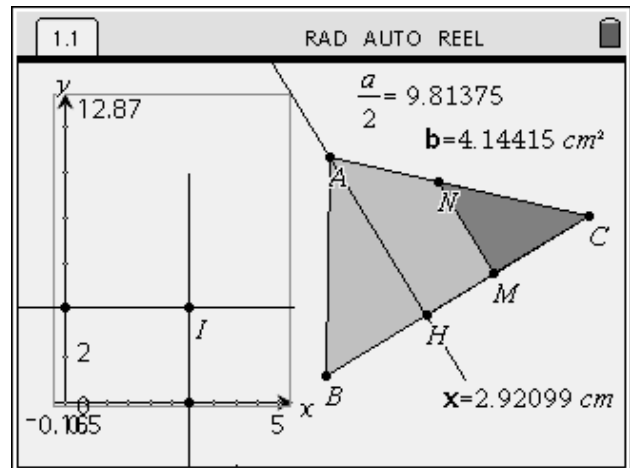
3. a) Si $f(x)$ représente l'aire du triangle CMN en fonction de x alors l'égalité $f(x) = \frac{a}{2}$ peut-être considérée comme l'équation qui a pour solution (si elle existe) la valeur x de CM correspondant à la position de la droite (MN) qui répond au problème.

b) Afficher les axes

Régler la **Fenêtre** (ci-dessous le choix est $X_{\min} = -1$; $X_{\max} = 5$; $Y_{\min} = 0$; $Y_{\max} = 13$, mais cela dépend de la figure).

Grâce à l'outil **Report de mesure**, créer sur l'axe des abscisses le point d'abscisse x et sur l'axe des ordonnées, le point d'ordonnée b .

Construire les **Parallèles** aux axes passant par ces points, et leur **Point d'intersection** I .

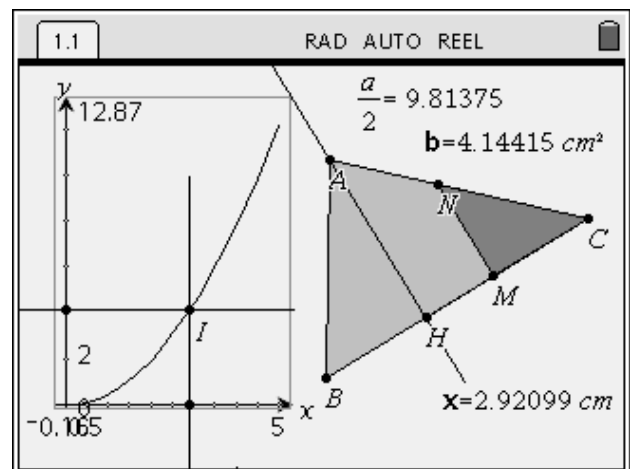


Demander le **Lieu** du point I lorsque M décrit $[CH]$.
La courbe représentative de f se trace.

Construire la courbe de la fonction f_1 définie par :

$$f_1(x) = \frac{a}{2}.$$

On peut ainsi déplacer M jusqu'à la position solution.

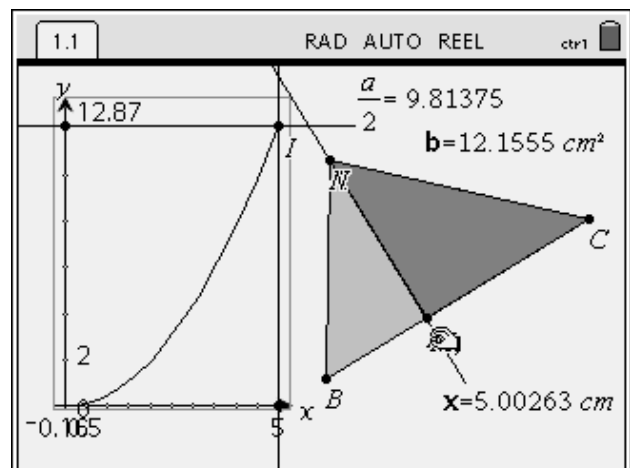
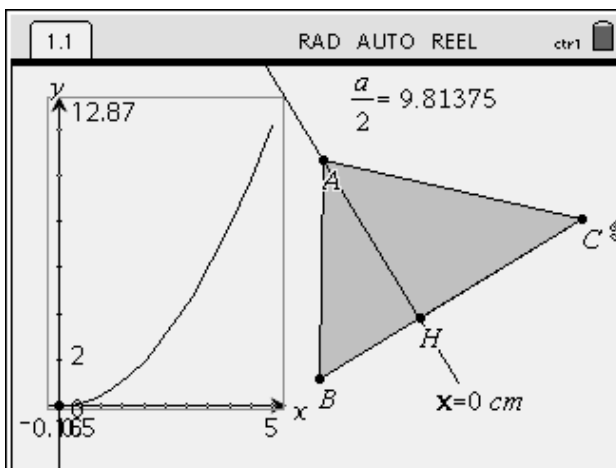


c) On a $CH > BH$, d'où $CH > \frac{BC}{2}$, donc l'aire du triangle ACH est strictement supérieure à $\frac{a}{2}$.

Quand M est en H , $f(x) > \frac{a}{2}$.

d) La fonction f est continue et strictement croissante sur $[0 ; L]$, avec $f(0) = 0$ et $f(L) > \frac{a}{2}$, donc l'équation $f(x) = \frac{a}{2}$ admet une solution unique dans l'intervalle $[0 ; L]$.

Le problème posé admet donc une unique solution (voir ci-dessous).



3. Pour aller plus loin

Explicitation de $f(x)$, puis calcul d'une valeur approchée de la solution.

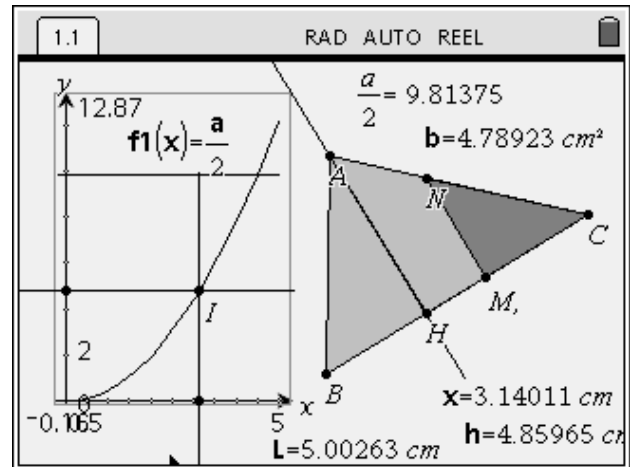
Soit h la longueur du segment $[AH]$. Les triangles ACH et CMN sont semblables puisque leurs côtés sont parallèles. On a donc $MN = \frac{h \cdot x}{L}$.

De là, l'aire du triangle CMN étant égale à $\frac{MN \times CM}{2}$, $f(x) = \frac{h \cdot x^2}{2L}$.

L'équation $f(x) = \frac{a}{2}$, avec $x \geq 0$, a donc pour solution $x = \sqrt{\frac{a \cdot L}{h}}$.

Sur la première page, définir le **Segment** $[AH]$, puis demander sa **Longueur** et **Stocker** le résultat dans la variable h .

Mesurer la **Longueur** de $[CH]$ et **Stocker** le résultat dans L .

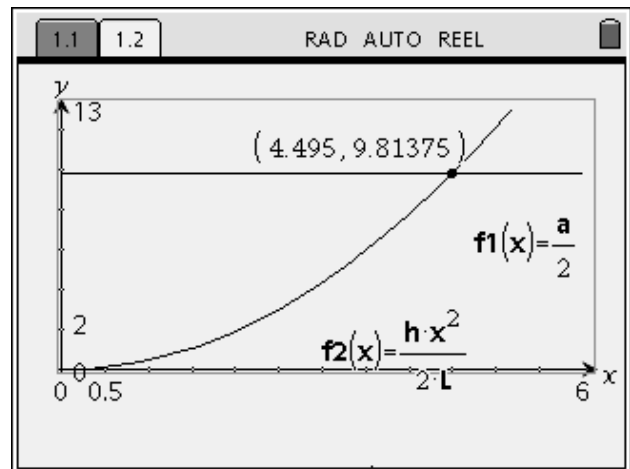


Ouvrir une nouvelle page **Graphiques & géométrie**. Faire afficher la fonction f_1 .

Définir la fonction f_2 par $f_2(x) = \frac{h \cdot x^2}{2L}$.

Régler la **Fenêtre** comme précédemment.

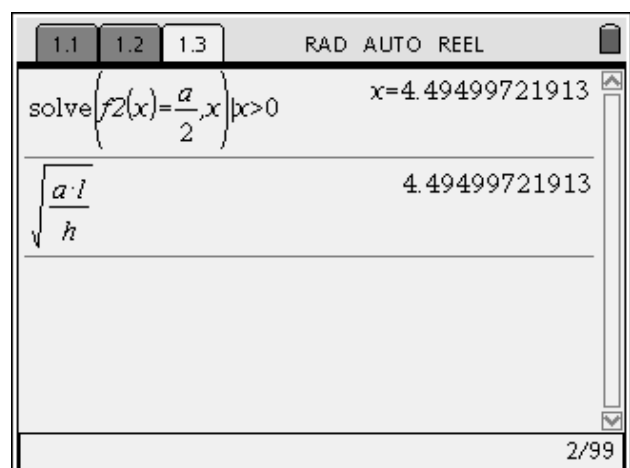
Demander le **Point d'intersection** des deux courbes



Ouvrir une page **Calculs** et demander la résolution de l'équation $f_2(x) = \frac{a}{2}$, avec $x > 0$.

On peut aussi demander seulement l'évaluation de

$$\sqrt{\frac{a \cdot L}{h}}$$



Toutes les images de ce document sont obtenues à partir de la calculatrice.